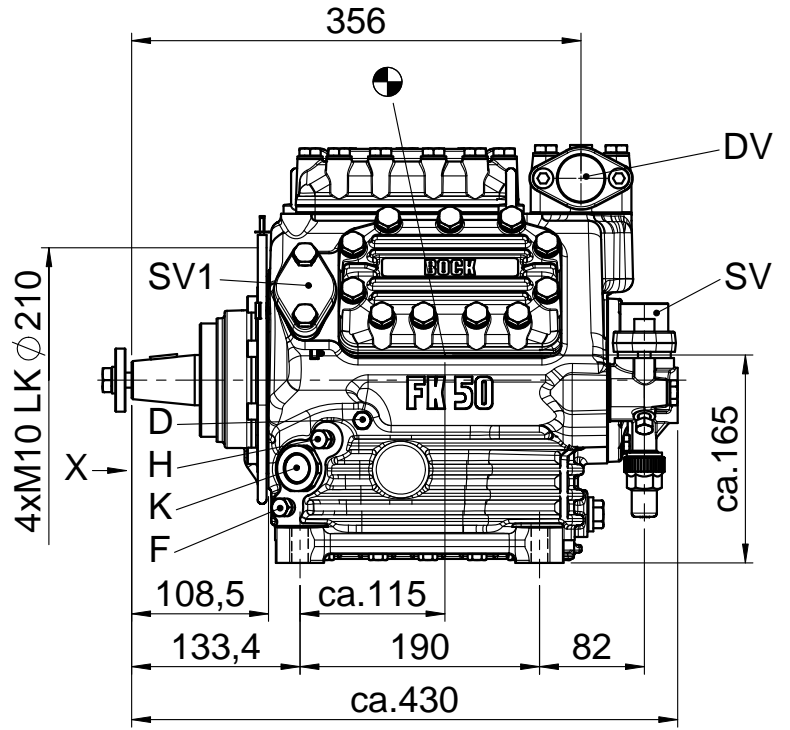
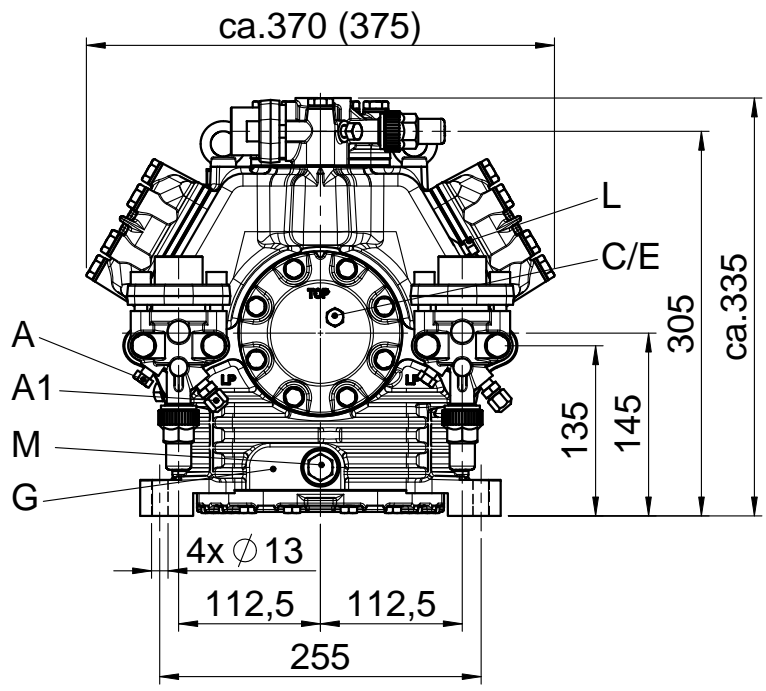


- () K Ausführung
- () K Version
- () Version K



Massenschwerpunkt
 ● Centre of gravity
 Centre de gravité

